

# 135\*50MM

## ТЕХНИЧЕСКИЕ ХАРАКТЕРИСТИКИ

Мин. высота	18 см
Макс. высота	68 см
Версия Bluetooth	4.0
Питание пульта ДУ	CR1632, 3 В
Вес	115 г

## КОМПЛЕКТ ПОСТАВКИ

Трипод 1 шт.  
Инструкция по эксплуатации 1 шт.

## СФЕРА ИСПОЛЬЗОВАНИЯ

Устройство предназначено для бытового использования. Производитель не несет ответственности за ущерб, возникший в результате неправильного использования.

## УТИЛИЗАЦИЯ

Отходы, образующиеся при утилизации изделий, подлежат обязательному сбору с последующей утилизацией в установленном порядке и в соответствии с действующими требованиями и нормами отраслевой нормативной документации, в том числе в соответствии с СанПиН 2.1.3684-21 «Санитарно-эпидемиологические требования к содержанию территорий городских и сельских поселений, к водным объектам, питьевой воде и питьевому водоснабжению населения, атмосферному воздуху, почвам, жилым помещениям, эксплуатации производственных, общественных помещений, организации и проведению санитарно-противоэпидемических (профилактических) мероприятий».

## ХРАНЕНИЕ И ТРАНСПОРТИРОВКА

При хранении и транспортировке оберегайте устройство от воздействия повышенной влажности, пыли, низких и высоких температур, едких жидкостей и газов.

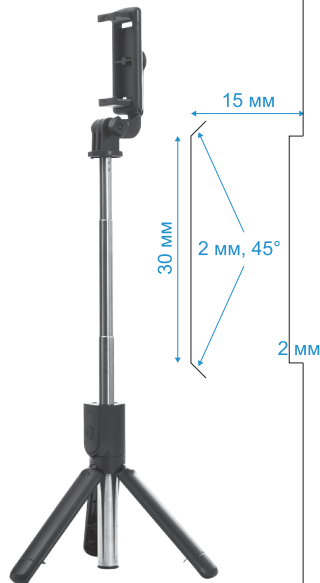
ИНФОРМАЦИЯ О СЕРТИФИКАЦИИ  
ТОВАРА, ПРОИЗВОДИТЕЛЕ,  
ИМПОРТЕРЕ, А ТАКЖЕ ДАТА  
ИЗГОТОВЛЕНИЯ УКАЗАНЫ  
НА УПАКОВКЕ.



# ORIGINAL

## РУКОВОДСТВО ПО ЭКСПЛУАТАЦИИ

## МОНОПОД-ТРИПОД БЕСПРОВОДНОЙ



Арт. 470-179

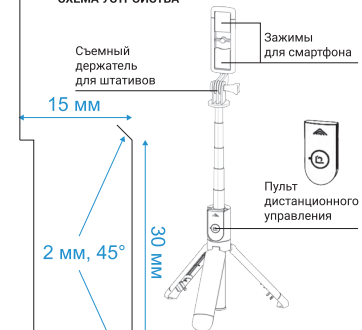
Перед первым использованием ознакомьтесь с инструкцией. Сохраните ее.

## НАЗНАЧЕНИЕ

Предназначен для фото- и видеосъемки, производимой на смартфон и т.п. Устройство можно использовать и как селфи-палку, и как треногу-штатив. Универсальный зажим трипода позволяет использовать его с разными по размеру смартфонами, а телескопический корпус – компактно складывать устройство.

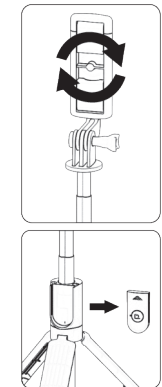
С помощью пульта дистанционного управления можно подключиться к смартфону по Bluetooth и управлять камерой с расстояния до 10 м.

## СХЕМА УСТРОЙСТВА



Поворотный зажим позволяет располагать смартфон как вертикально, так и горизонтально

Пульт ДУ хранится в корпусе устройства

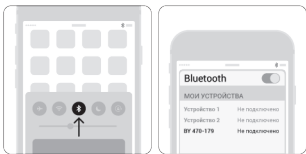


## БЕСПРОВОДНОЕ ПОДКЛЮЧЕНИЕ

1. Зажмите кнопку включения пульта на 3 секунды, чтобы загорелся световой индикатор.



2. Включите на телефоне Bluetooth, найдите трипод BY 470-179 в списке и подключите трипод.



Включите Bluetooth режим беспроводного соединения на телефоне (или другом устройстве). Для этого зайдите в «Настройки» – «Bluetooth».

Выполните поиск доступных устройств.

3. Для выключения пульта зажмите кнопку на нем на 3 секунды.
- \* Если в течение 5 минут к пульта не будет подключен смартфон, пульт автоматически отключится.
  - \*\* Если в течение 10 минут подключенный пульт не используется, он переходит в спящий режим и отключается.

## ПИТАНИЕ

### ПУЛЬТ



Питание пульта производится от батареек CR1632. Для её замены подденьте корпус сбоку и установите новую батарею, соблюдая полярность.

